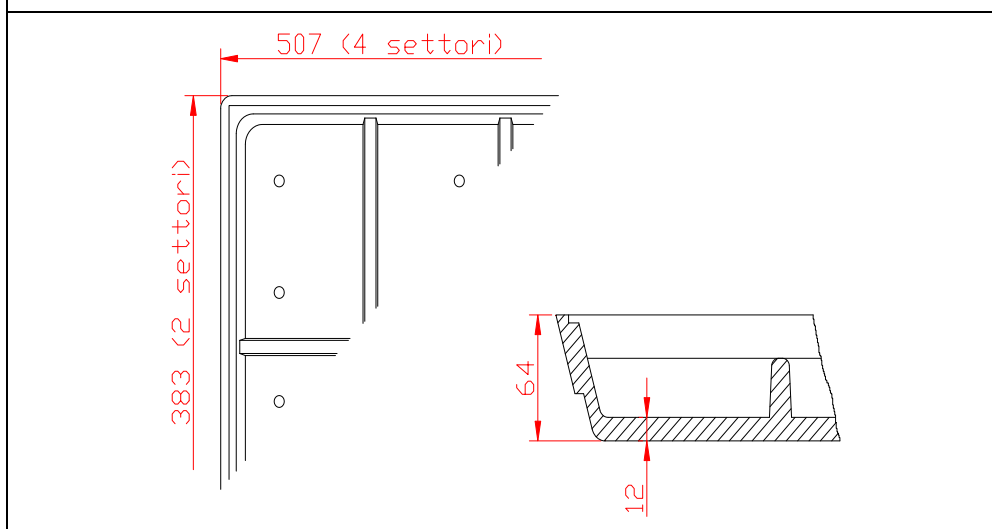
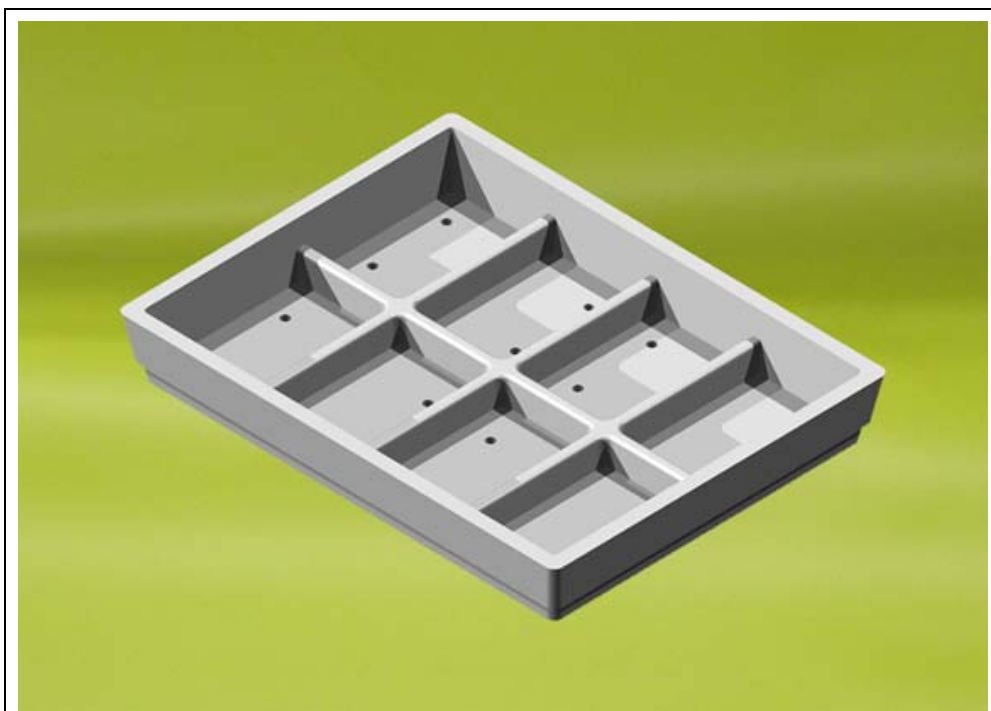


PORTAVASI A8 SETTORI TIPO A



MATERIALE

Polistirolo Espanso Sinterizzato EPS bianco

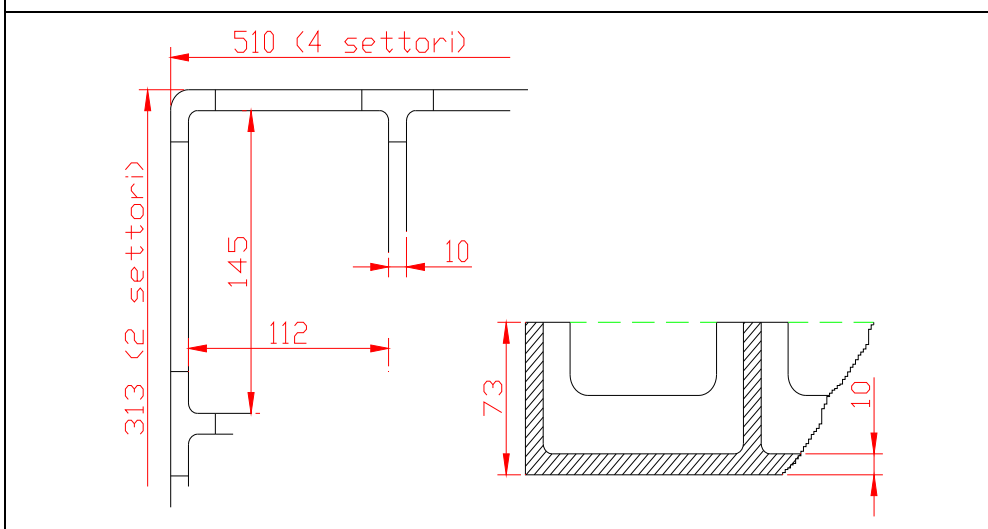
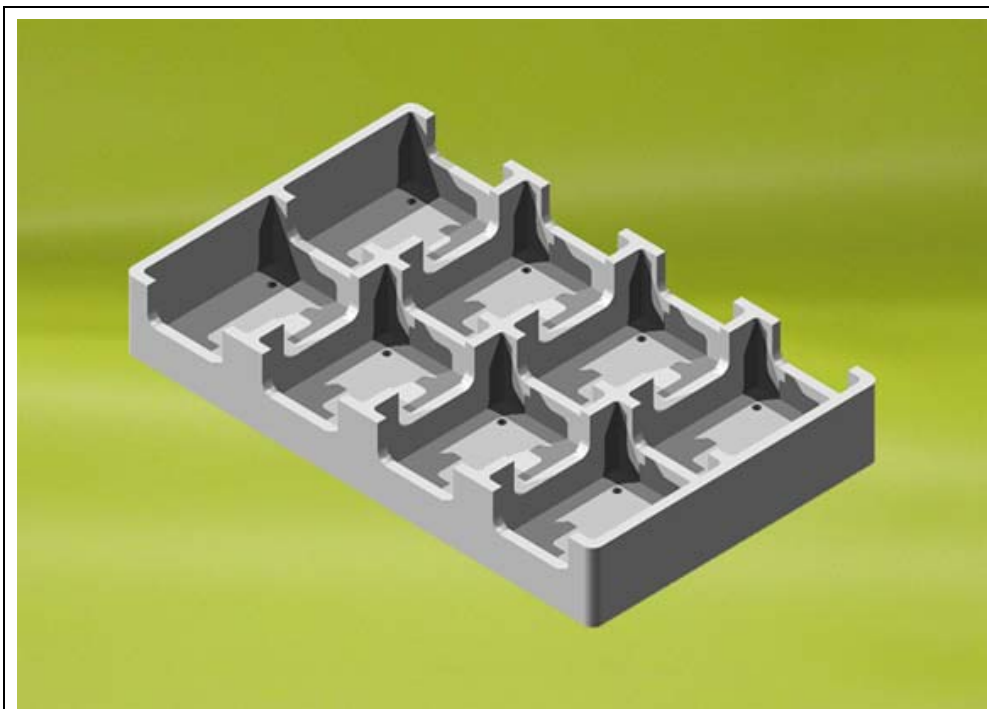
DIMENSIONI ESTERNE:

507 x 383 H64 mm

INTERASSI FORI:

X=120mm Y=182mm

PORTAVASI A8 SETTORI TIPO B



MATERIALE

Polistirolo Espanso Sinterizzato EPS bianco

DIMENSIONI ESTERNE:

510 x 313 H73 mm

VARIANTI:

Pareti perimetrali piene

INTERASSI FORI:

X=155mm Y=122mm

VOLUME FORO:

1023 cm³