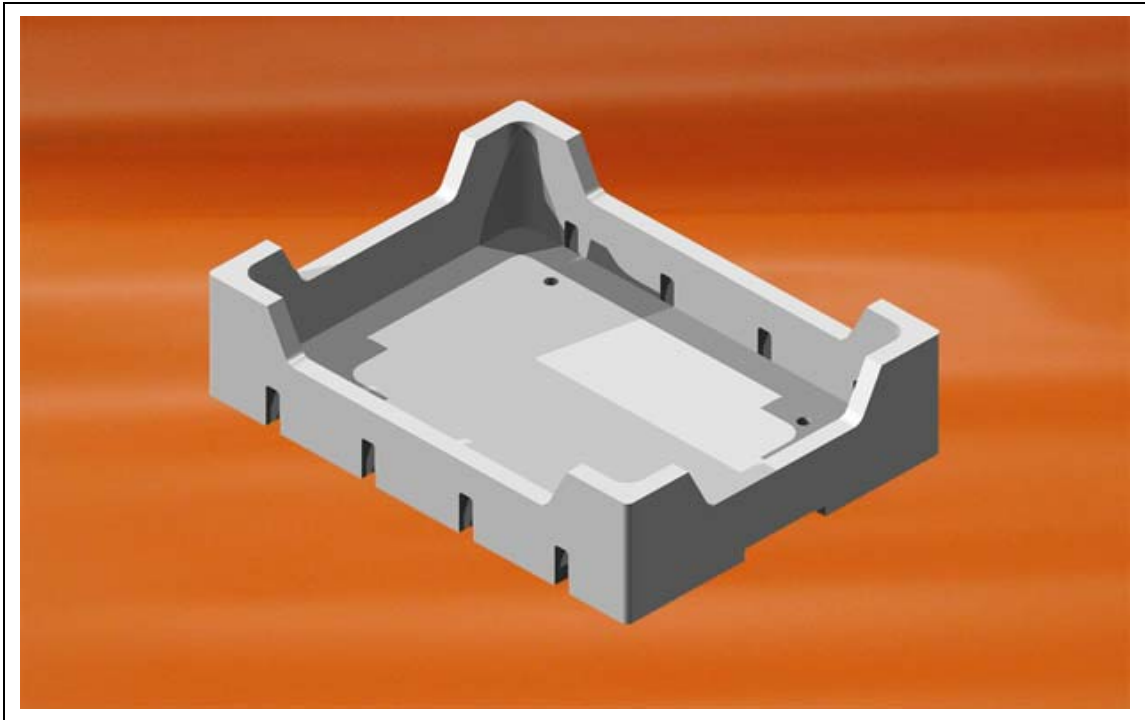


CONTENITORE B1 15



DESCRIZIONE ARTICOLO

Contenitore termico per alimenti ortofrutticoli

MATERIALE

Polistirolo Espanso Sinterizzato EPS bianco

DIMENSIONI ESTERNE:

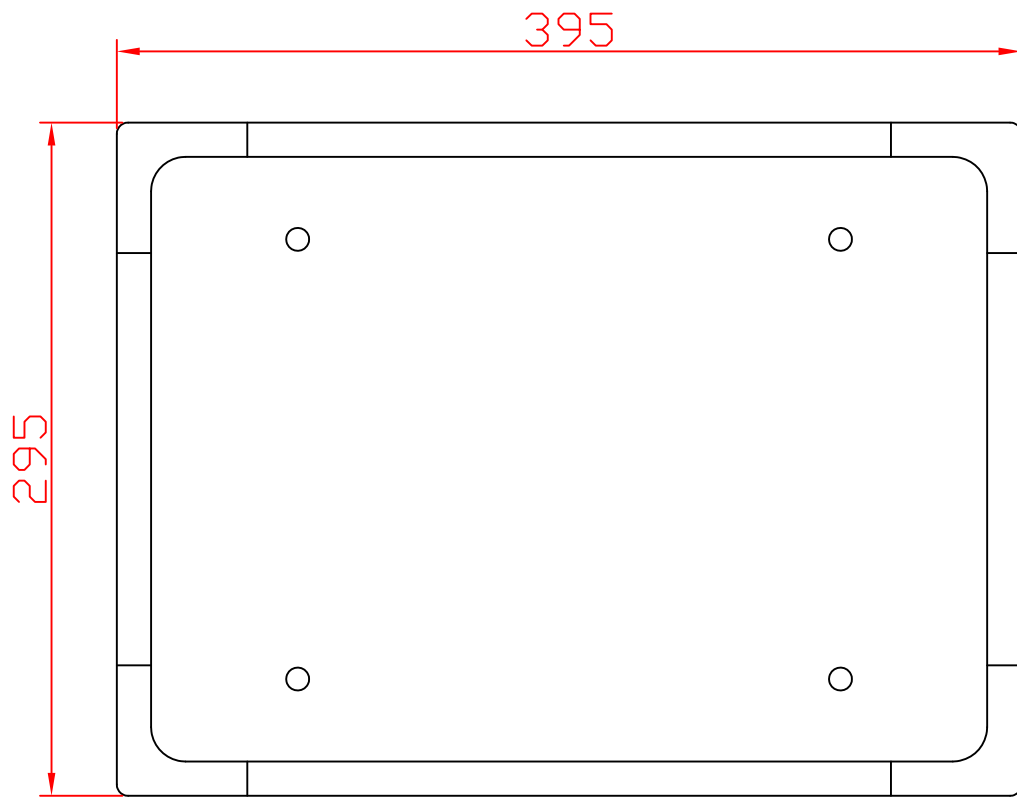
395 x 295 mm

ALTEZZE DISPONIBILI:

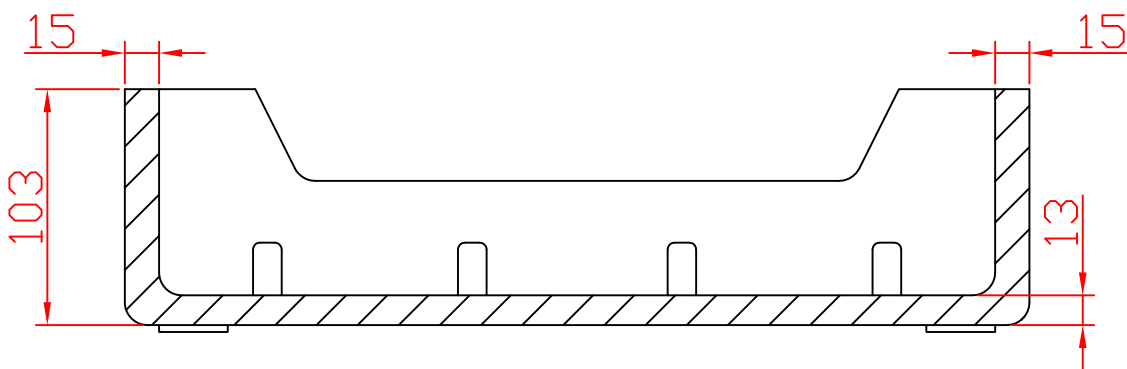
103 mm

142 mm

LE MATERIE PRIME UTILIZZATE SONO IDONEE AL CONTATTO CON ALIMENTI



H103



H142

