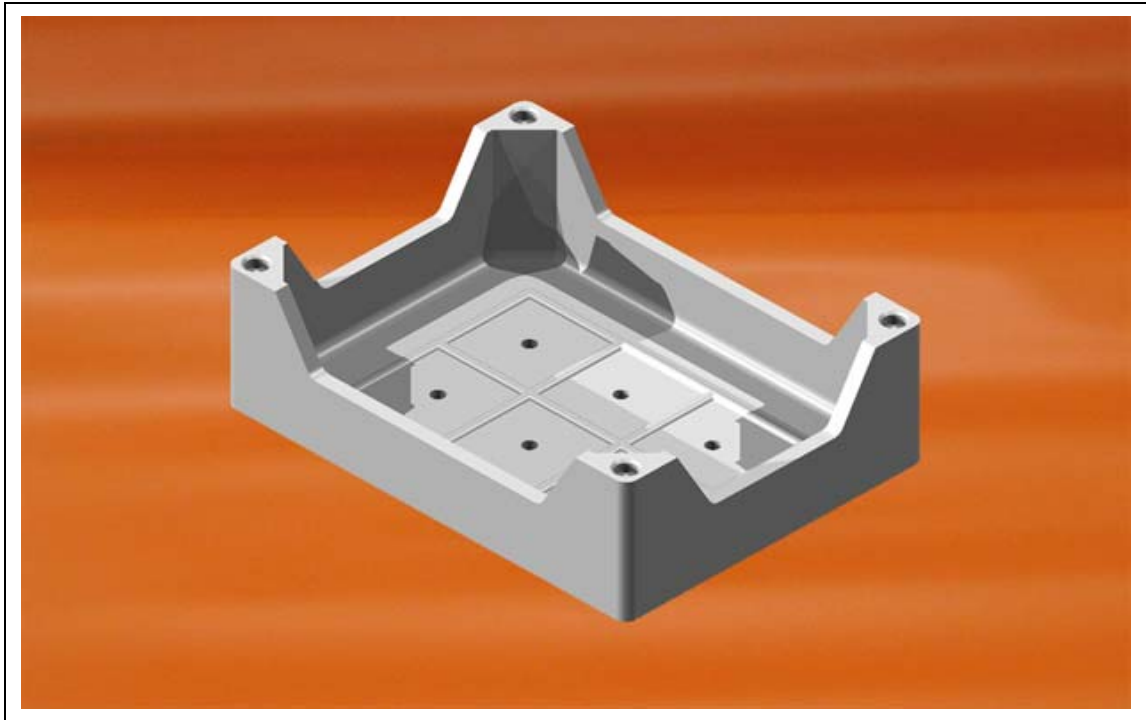


CONTENITORE B120



DESCRIZIONE ARTICOLO

Contenitore termico per alimenti ortofrutticoli

MATERIALE

Polistirolo Espanso Sinterizzato EPS bianco

DIMENSIONI ESTERNE:

395 x 295 H125 mm

LE MATERIE PRIME UTILIZZATE SONO IDONEE AL CONTATTO CON ALIMENTI

