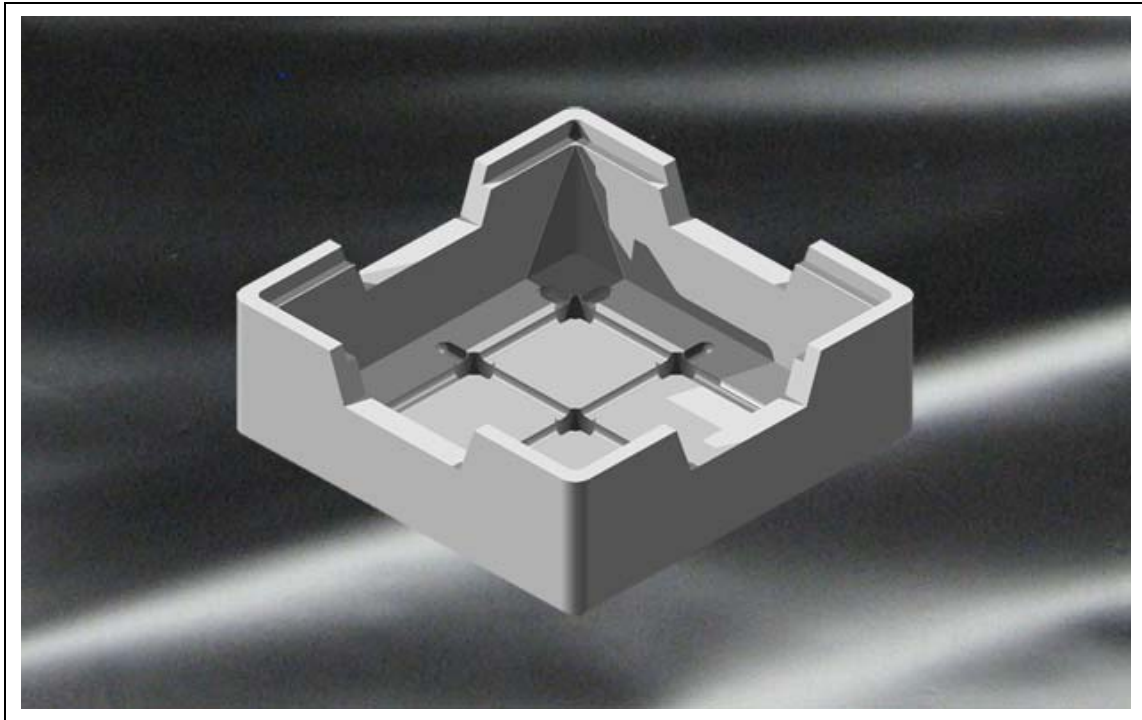


## CONTENITORE C110



### DESCRIZIONE ARTICOLO

Contenitore termico per alimenti caseari

### MATERIALE

Polistirolo Espanso Sinterizzato EPS bianco

### DIMENSIONI ESTERNE:

240 x 240 H93 mm

### CAPACITA':

3,44litri

**LE MATERIE PRIME UTILIZZATE SONO IDONEE AL CONTATTO CON ALIMENTI**

