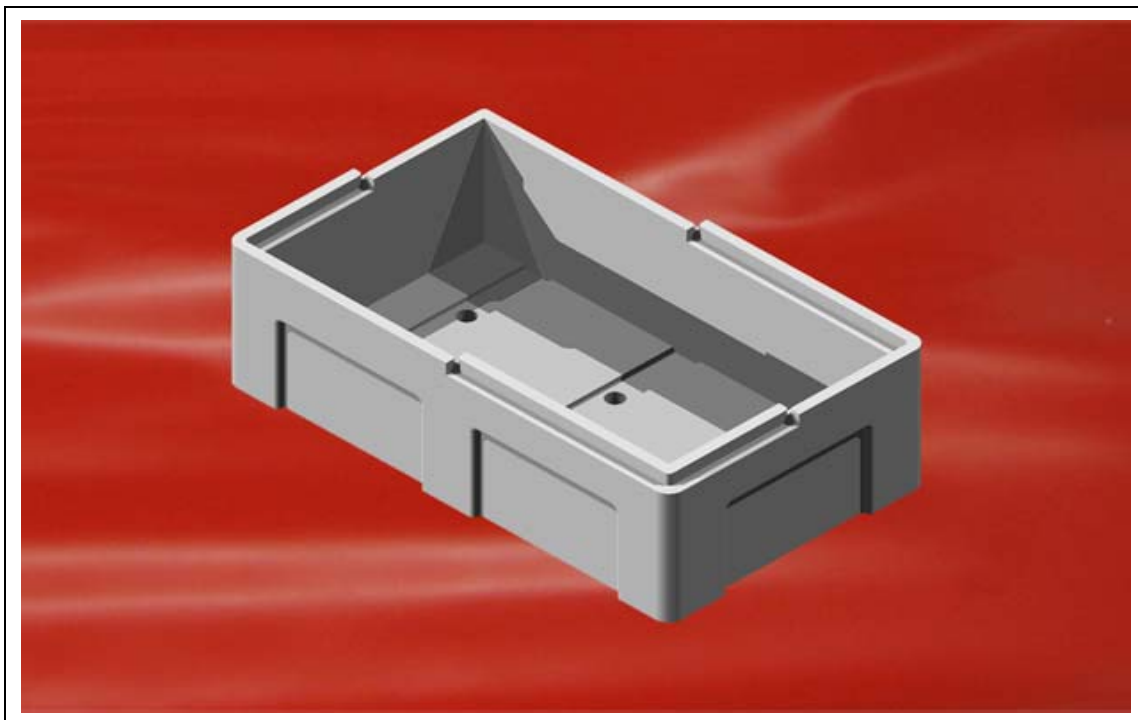


## CONTENITORE E1 15



### DESCRIZIONE ARTICOLO

Contenitore per rivestimenti edili

### MATERIALE

Polistirolo Espanso Sinterizzato EPS bianco

### DIMENSIONI ESTERNE:

330 x 193 H95 mm

### ACCESSORI:

Coperchio **S.2786**

